

**Nikon**

**NIKKOR**

**NIKKOR Z 800mm f/6.3 VR S**

Referenzanleitung

- Lesen Sie dieses Dokument vor dem Gebrauch des Produkts gründlich durch.
- Lesen Sie unbedingt den Abschnitt "Sicherheitshinweise" (Seite 5), damit die ordnungsgemäße Verwendung des Produkts gewährleistet ist.
- Bewahren Sie das Dokument nach dem Lesen zur künftigen Referenz gut zugänglich auf.

**NIKON CORPORATION**

© 2022 Nikon Corporation



SB2G02(12)  
7MMA8812-02

De

# Inhaltsverzeichnis

<b>Einleitung</b> .....	<b>4</b>
Bevor Sie beginnen .....	4
Sicherheitshinweise .....	5
<b>Benutzen des Objektivs</b> .....	<b>8</b>
Objektivteile: Namen und Funktionen .....	8
Ansetzen und Abnehmen .....	19
Anbringen und Abnehmen der Gegenlichtblende .....	24
Anbringen eines Trageriemens .....	27
Speicher abrufen .....	28
Verwenden des Stativrings .....	30
Bildstabilisator (VR) .....	32
Filter .....	33
Vorsichtsmaßnahmen .....	39
Objektivpflege .....	41
<b>Technische Hinweise</b> .....	<b>42</b>
Kameras mit AF-Hilfslicht .....	42
Verwenden des Objektivs an Kameras mit integriertem Blitzgerät .....	43
Zubehör .....	44

Technische Daten. .... 45

Hinweise. .... 47

# Einleitung

## Bevor Sie beginnen

Bitte lesen Sie sorgfältig diese Anleitung, bevor Sie dieses Produkt verwenden.

Ziehen Sie außerdem die mit Ihrer Kamera gelieferte Dokumentation zu Rate.

- Dieses Objektiv ist ausschließlich für den Gebrauch an spiegellosen Kameras mit Nikon-Z-Bajonett vorgesehen.
- Stellen Sie sicher, dass auf der Kamera die neueste Firmware-Version installiert ist. Mit älteren Versionen erkennt die Kamera möglicherweise das Objektiv nicht korrekt und manche Funktionen stehen eventuell nicht zur Verfügung. Die neueste Version der Kamera-Firmware kann im Nikon Download-Center unter der folgenden Internetadresse heruntergeladen werden.


<https://downloadcenter.nikonimglib.com/>


Vervielfältigungen dieses Dokuments in jeglicher Form, auch auszugsweise (mit Ausnahme kurzer Zitate in Fachartikeln oder Berichten), sind nur mit schriftlicher Genehmigung der NIKON CORPORATION gestattet.

# Sicherheitshinweise

Lesen Sie die Sicherheitshinweise vor der Inbetriebnahme dieses Produkts vollständig durch, um Sach- oder Personenschäden zu verhüten.

Bewahren Sie diese Sicherheitshinweise nach dem Lesen zum späteren Nachschlagen griffbereit auf.

 **WARNUNG:** Das Missachten der Warnhinweise, die so gekennzeichnet sind, könnte zu schweren Verletzungen oder zum Tod führen.

 **VORSICHT:** Das Missachten der Warnhinweise, die so gekennzeichnet sind, könnte zu Sach- oder Personenschäden führen.

## **WARNUNG**

**Das Produkt nicht auseinandernehmen oder modifizieren. Berühren Sie keine Teile aus dem Geräteinnern, die infolge eines Sturzes oder eines anderen Unfallereignisses freiliegen.**

Das Missachten dieser Vorsichtsmaßnahmen kann einen Stromschlag oder andere Verletzungen verursachen.

**Sollte das Produkt qualmen, sich überhitzen oder ungewöhnliche Gerüche absondern, trennen Sie sofort die Kamera-Stromversorgung.**

Die fortgesetzte Verwendung kann Brandgefahr, Verbrennungen oder andere Verletzungen zur Folge haben.

**Vor Nässe schützen. Nicht mit nassen Händen anfassen.**

Das Missachten dieser Vorsichtsmaßnahmen kann einen Brand oder Stromschlag verursachen.

 **WARNUNG**

**Verwenden Sie dieses Produkt nicht in der Gegenwart von entflammbarem Staub oder Gas (wie z. B. Propangas, Benzin oder Aerosole).**

Das Missachten dieser Vorsichtsmaßnahme kann eine Explosion oder einen Brand verursachen.

**Blicken Sie nicht durch das Objektiv direkt in die Sonne oder eine andere sehr helle Lichtquelle.**

Das Missachten dieser Vorsichtsmaßnahme kann bleibende Schäden am Auge verursachen.

**Das Produkt von Kindern fernhalten.**

Das Missachten dieser Vorsichtsmaßnahme kann zu Verletzungen oder zur Beschädigung des Produkts führen. Beachten Sie außerdem, dass Kleinteile ein Erstickungsrisiko darstellen. Sollte ein Kind irgendein Teil dieses Produkts verschlucken, konsultieren Sie sofort einen Arzt.

**Die Riemen nicht um den Hals wickeln oder schlingen.**

Das Missachten dieser Vorsichtsmaßnahme kann zu einem Unglücksfall führen.

**An Orten mit extrem hohen oder niedrigen Temperaturen nicht mit bloßen Händen handhaben.**

Das Missachten dieser Vorsichtsmaßnahme kann zu Verbrennungen oder Erfrierungen führen.

## VORSICHT

### **Das Objektiv nicht auf die Sonne oder andere sehr helle Lichtquellen richten.**

Das vom Objektiv gebündelte Licht kann einen Brand verursachen oder die inneren Teile des Produkts beschädigen. Halten Sie die Sonne aus dem Bildfeld, wenn Sie Motive im Gegenlicht fotografieren. Wenn sich die Sonne in unmittelbarer Nähe des Bildausschnitts befindet, können die gebündelten Lichtstrahlen im Kameragehäuse einen Brandschaden verursachen.

### **Bewahren Sie das Produkt nicht längere Zeit an Orten auf, an denen es extrem hohen Temperaturen ausgesetzt ist, wie in einem geschlossenen Auto oder direkt in der Sonne.**

Das Missachten dieser Vorsichtsmaßnahme kann einen Brand oder Produktschäden verursachen.

### **Tragen Sie Kameras oder Objektive nicht mit montierten Stativen oder ähnlichem Zubehör umher.**

Das Missachten dieser Vorsichtsmaßnahme kann zu Verletzungen oder zur Beschädigung des Produkts führen.

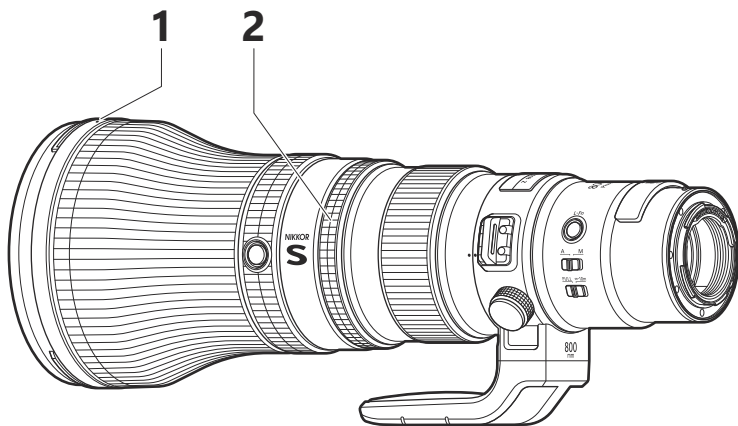
### **Halten Sie mit diesem Produkt mindestens 5 cm Abstand zu Herzschrittmachern und anderen medizinischen Geräten.**

Medizinische Geräte in unmittelbarer Nähe könnten durch den Magnet oder die Magnete im Produkt gestört werden.

# Benutzen des Objektivs

## Objektivteile: Namen und Funktionen

Nachstehend werden die Objektivteile aufgeführt.



### 1 Markierung für das Ansetzen der Gegenlichtblende

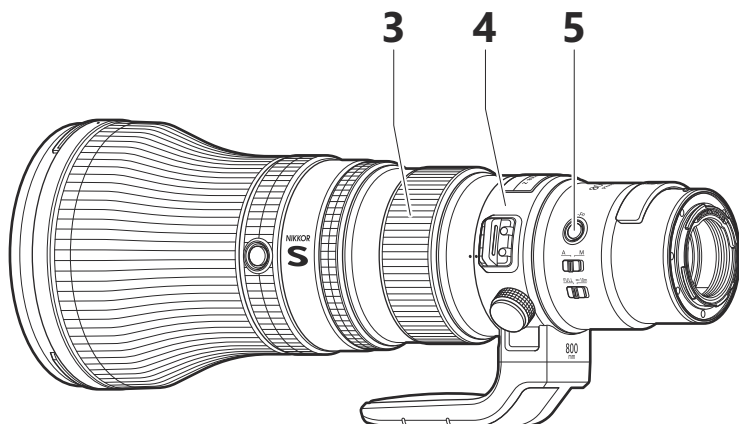
Für das Befestigen der Gegenlichtblende.

📖 [»Anbringen und Abnehmen der Gegenlichtblende« \(S. 24\)](#)

### 2 Einstellring

Drehen, um eine mittels Kamera zugeordnete Einstellung wie **[Blende]** oder **[Belichtungskorrektur]** vorzunehmen. Nähere Angaben dazu finden Sie bei der Beschreibung von **[Benutzerdef. Funktionszuweis.]**, **[Benutzerdef. Bedienelemente]** oder **[Ben.def. Bedienelemente (Aufn.)]** in der Dokumentation zur Kamera.





### 3 Fokussiering

Drehen für die manuelle Scharfeinstellung.

- Wenn Sie mit dem Autofokus scharfstellen, können Sie die Scharfeinstellung durch Drehen des Fokussierings manuell verändern, solange der Auslöser bis zum ersten Druckpunkt gedrückt wird.

### 4 Stativring

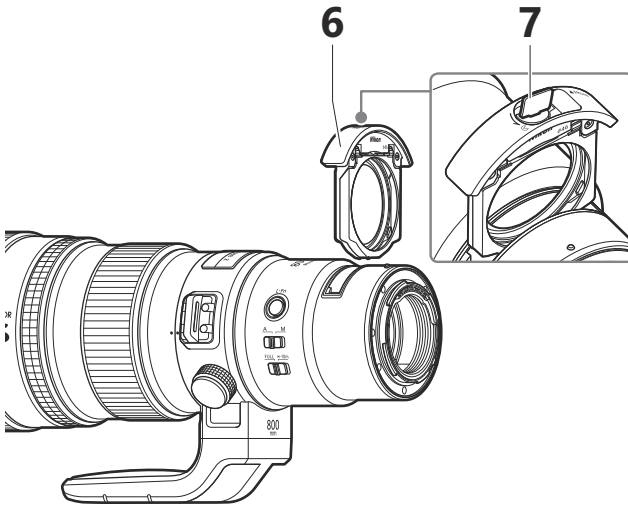
Die Kamera kann zwischen Querformat- und Hochformat-Position gedreht werden, wenn der Stativring mit einem Stativ verbunden ist.

📖 [»Verwenden des Stativrings« \(S. 30\)](#)

### 5 Funktionstaste (L-Fn)

Drücken, um eine mittels Kamera zugeordnete Funktion auszuführen.

Nähere Angaben dazu finden Sie bei der Beschreibung von [**Benutzerdef. Funktionszuweis.**], [**Benutzerdef. Bedienelemente**] oder [**Ben.def. Bedienelemente (Aufn.)**] in der Dokumentation zur Kamera.



## 6 Einsteckfilterhalter

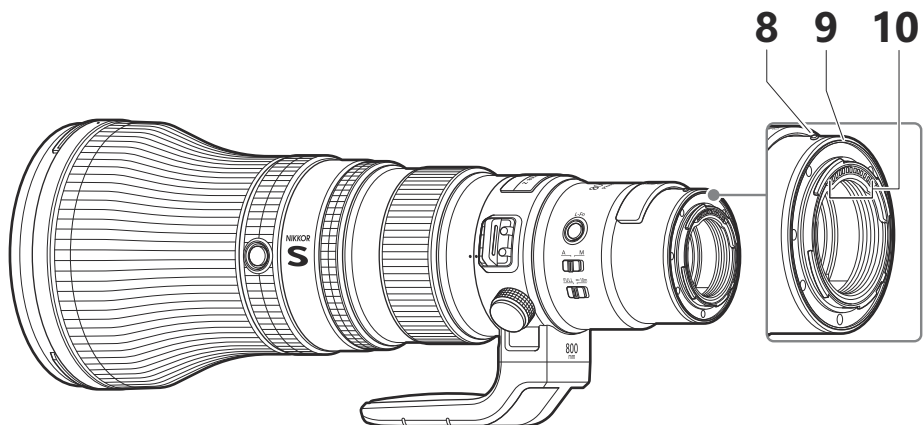
Für das Benutzen von optionalen Einschraubfiltern 46 mm.

📖 [»Filter« \(S. 33\)](#)

## 7 Einsteckfilterhalter-Griff

Für das Einsetzen und Herausnehmen des Filterhalters.

📖 [»Filter« \(S. 33\)](#)



## 8 Markierung für die Ausrichtung des Objektivs

Hilft beim Ansetzen des Objektivs an die Kamera.

📖 [»Ansetzen und Abnehmen« \(S. 19\)](#)

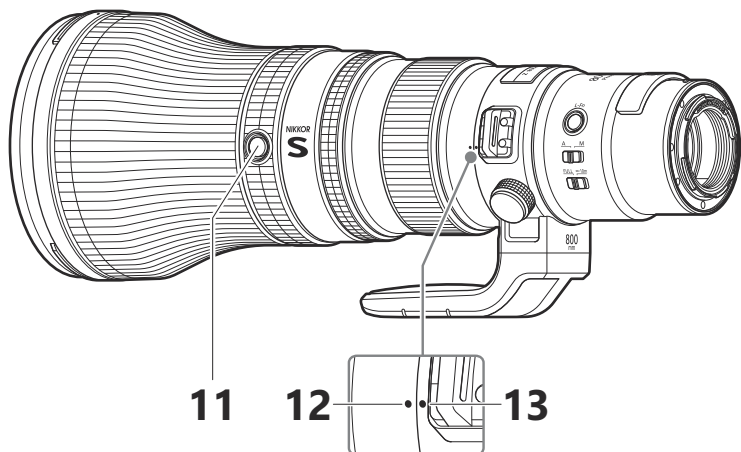
## 9 Dichtungsmanschette

Schützt vor dem Eindringen von Wassertropfen oder Staub entlang der Kontaktflächen zwischen Objektiv und Kamera, wenn das Objektiv an der Kamera angebracht ist. \*

\* *Es kann nicht garantiert werden, dass die Dichtungsmanschette in jedem Fall das Eindringen von Wassertropfen oder Staub vollständig verhindert.*

## 10 CPU-Kontakte

Für die Datenübertragung zwischen Objektiv und Kamera.



### 11 Funktionstasten (L-Fn2)

Drücken, um eine mittels Kamera zugeordnete Funktion auszuführen. Nähere Angaben dazu finden Sie bei der Beschreibung von [**Benutzerdef. Funktionszuweis.**], [**Benutzerdef. Bedienelemente**] oder [**Ben.def. Bedienelemente (Aufn.)**] in der Dokumentation zur Kamera. Es gibt vier Tasten in 90°-Abständen rund um das Objektiv.

### 12 Positionsmarkierungen für Objektivdrehung

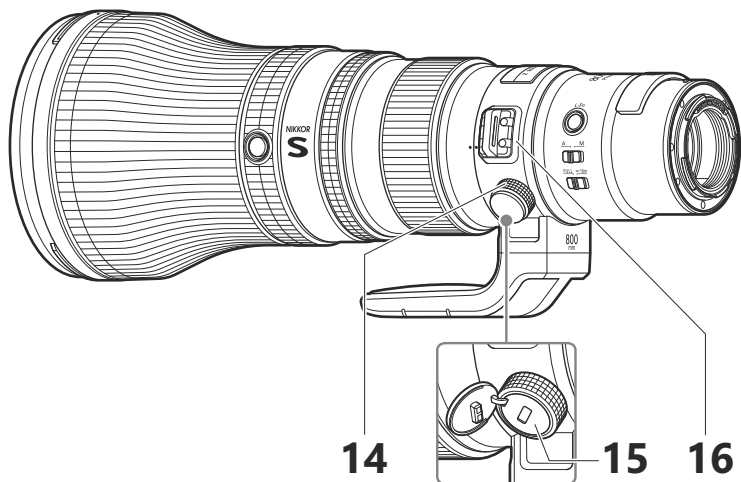
Sie sind beim Drehen der Kamera ins Quer- oder Hochformat behilflich. Es gibt vier Markierungen in 90°-Abständen rund um das Objektiv.

📖 [»Verwenden des Stativrings« \(S. 30\)](#)

### 13 Drehindex des Stativrings

Sie sind beim Drehen der Kamera ins Quer- oder Hochformat behilflich. Es gibt drei Markierungen in 90°-Abständen rund um das Objektiv.

📖 [»Verwenden des Stativrings« \(S. 30\)](#)



### **14 Feststellschraube des Stativrings**

Arretiert den drehbaren Stativring.

📖 [»Verwenden des Stativrings« \(S. 30\)](#)

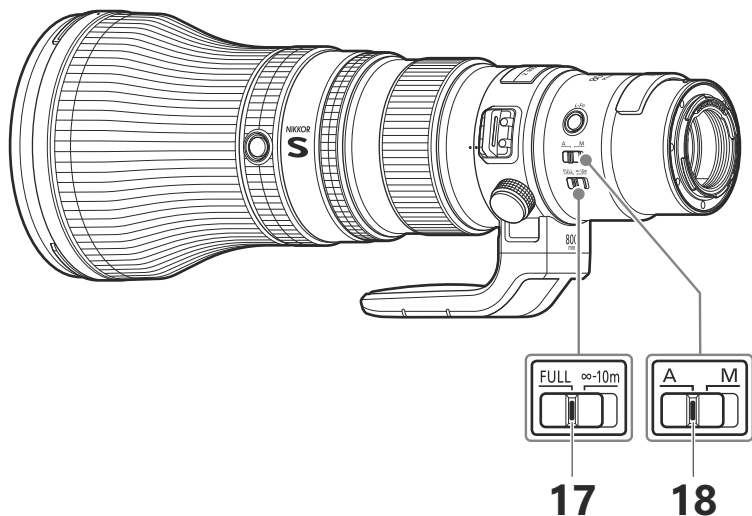
### **15 Sicherheitsöffnung (für Diebstahlschutzseil)**

Für das Anbringen eines Diebstahlschutzseils von einem Drittanbieter. Weitere Informationen finden Sie in der Dokumentation zum Diebstahlschutzseil.

### **16 Ösen für Trageriemen**

Für das Anbringen eines Trageriemens. Es gibt zwei Ösen, auf jeder Seite eine.

📖 [»Anbringen eines Trageriemens« \(S. 27\)](#)



## 17 Fokusbegrenzungsschalter

Legt den Fokussierbereich des Autofokus fest.

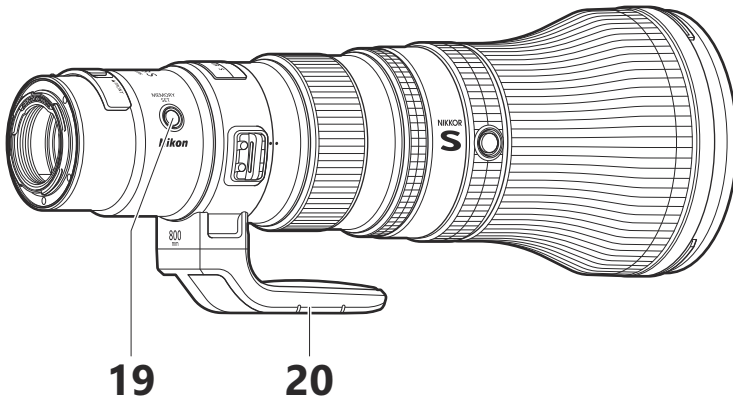
- **FULL**: Wählen Sie diese Einstellung für das Fokussieren auf Objektabstände zwischen der Nahgrenze 5 m und  $\infty$ .
- **$\infty - 10\text{ m}$** : Die Fokussierung ist auf den Entfernungsbereich ab 10 m und weiter begrenzt. Wählen Sie diese Option für schnelleres Scharfstellen, wenn sich Ihr Hauptobjekt stets in einer Entfernung von mindestens 10 m befindet.

## 18 Fokusmodusswitch

Wahl des Fokusmodus.

- **A**: Autofokus
- **M**: Manuelle Fokussierung

Beachten Sie, dass die Schärfe ungeachtet der gewählten Einstellung von Hand eingestellt werden muss, wenn an der Kamera der Modus für manuelle Fokussierung gewählt ist.



## 19 Speichertaste

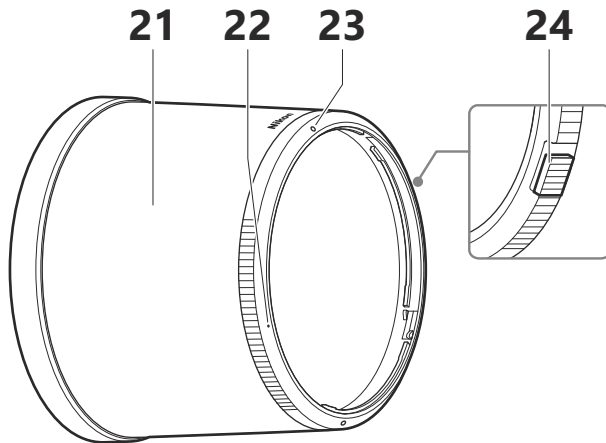
Speichert die aktuelle Entfernungseinstellung. Die gespeicherte Entfernung lässt sich augenblicklich durch Drücken eines Bedienelements, dem die Option [**Fokusposition abrufen**] zugewiesen wurde, wieder einstellen ("Speicher abrufen").

📖 [»Speicher abrufen« \(S. 28\)](#)

## 20 Stativadapter

Für das Anbringen eines Stativs. Informationen darüber, wie der Stativadapter entfernt werden kann, erhalten Sie beim Nikon-Kundendienst.

📖 [»Verwenden des Stativrings« \(S. 30\)](#)



## 21 Gegenlichtblende

Gegenlichtblenden halten Seitenlicht ab, das ansonsten zu Streulicht oder Geisterbildern führen kann. Sie dienen zudem dem Schutz des Objektivs.

📖 [»Anbringen und Abnehmen der Gegenlichtblende« \(S. 24\)](#)

## 22 Markierung für die Ausrichtung der Gegenlichtblende

Für das Befestigen der Gegenlichtblende.

📖 [»Anbringen und Abnehmen der Gegenlichtblende« \(S. 24\)](#)

## 23 Markierung für die Arretierung der Gegenlichtblende

Für das Befestigen der Gegenlichtblende.

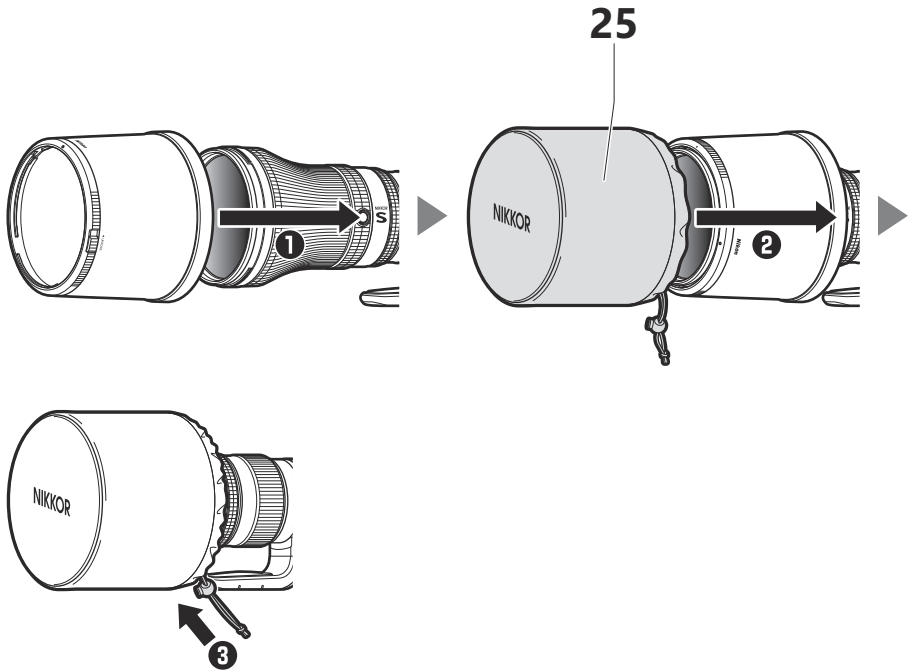
📖 [»Anbringen und Abnehmen der Gegenlichtblende« \(S. 24\)](#)

## 24 Entriegelung der Gegenlichtblende

Für das Abnehmen der Gegenlichtblende.

📖 [»Anbringen und Abnehmen der Gegenlichtblende« \(S. 24\)](#)

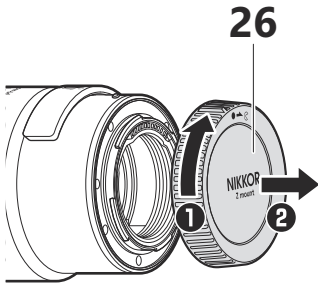




## 25 Objektivkappe zum Aufschieben (als Frontdeckel)

- Denken Sie daran, die Objektivkappe wieder aufzusetzen, wenn Sie das Objektiv oder die Kamera mit angesetztem Objektiv transportieren.
- Bringen Sie vor dem Aufschieben der Objektivkappe die Gegenlichtblende umgekehrt an.

📖 [»Anbringen und Abnehmen der Gegenlichtblende« \(S. 24\)](#)

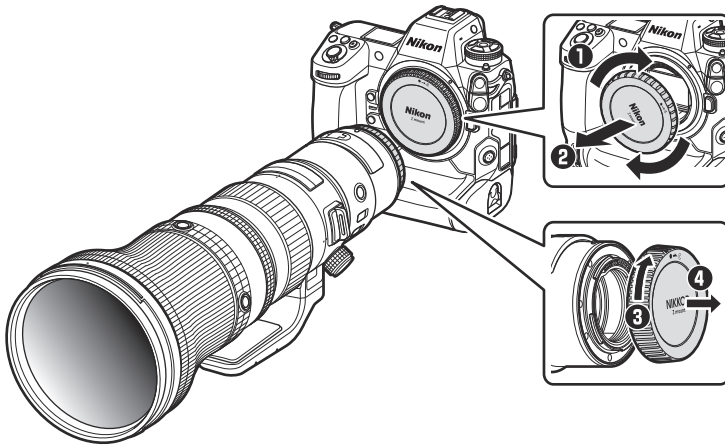


**26 Objektivdeckel (hinterer Deckel)**

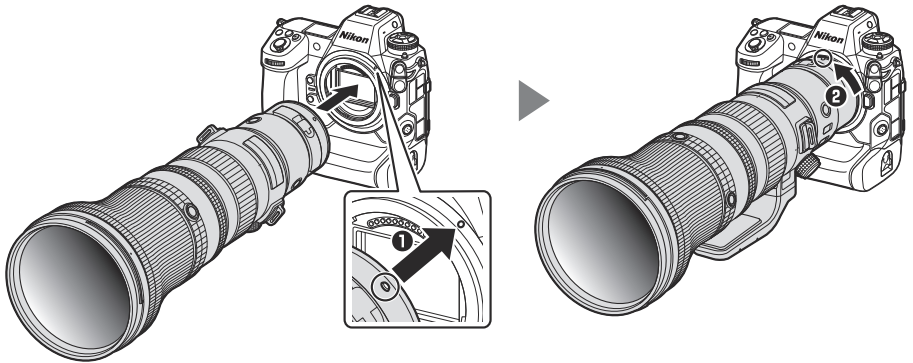
# Ansetzen und Abnehmen

## Ansetzen des Objektivs

1. Schalten Sie die Kamera aus, entfernen Sie den Gehäusedeckel und nehmen Sie den hinteren Objektivdeckel ab.

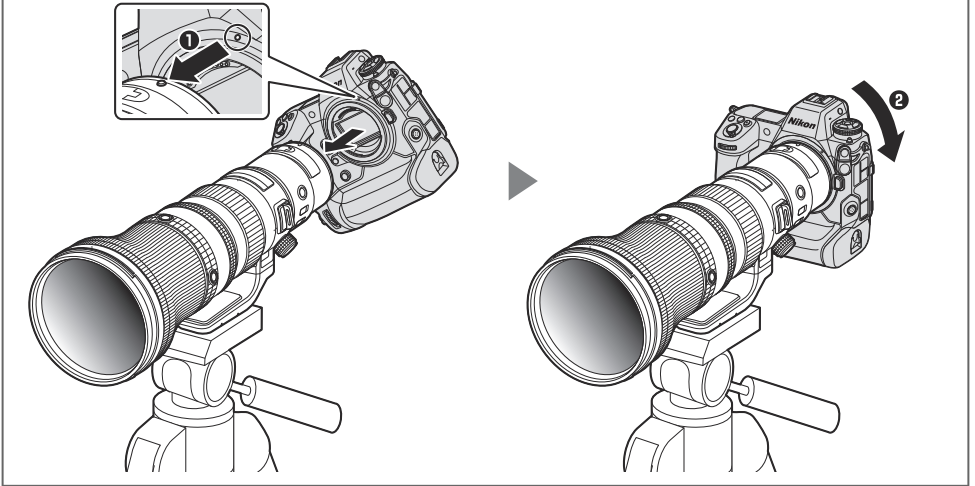


2. Bringen Sie die Ausrichtungsmarkierungen an Objektiv und Kameragehäuse in Übereinstimmung (①), setzen Sie das Objektiv in das Kamerabajonett ein und drehen Sie das Objektiv entgegen dem Uhrzeigersinn (②), bis es einrastet.



**✓ Wenn das Objektiv auf einem Stativ montiert ist: Ansetzen der Kamera**

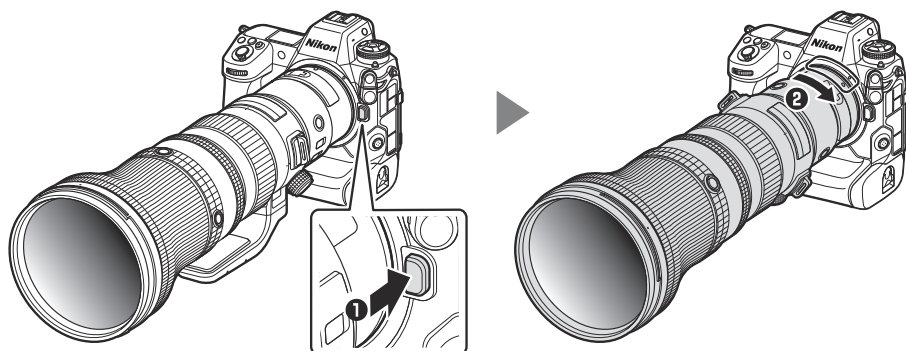
Bringen Sie die Ausrichtungsmarkierungen an Objektiv und Kameragehäuse in Übereinstimmung (❶), setzen Sie die Kamera auf das Objektivbajonett und drehen Sie die Kamera im Uhrzeigersinn (❷), bis sie einrastet.



## Abnehmen des Objektivs

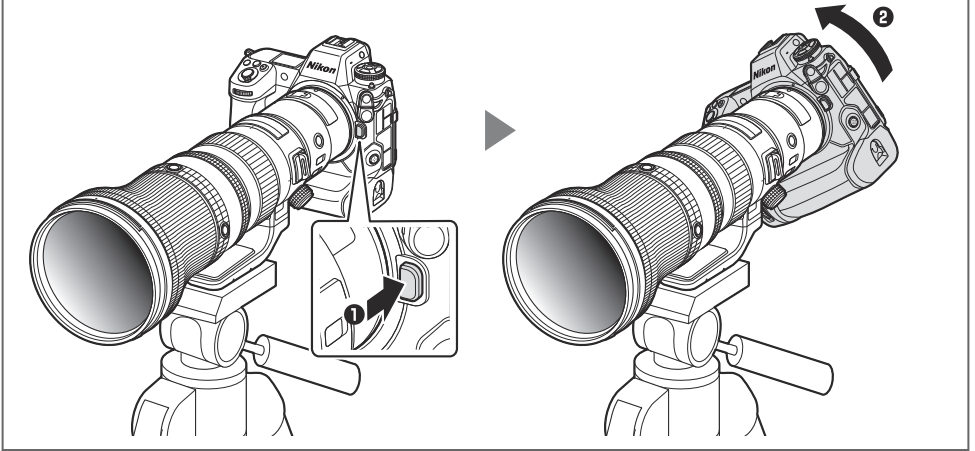
1. Schalten Sie die Kamera aus.

2. Halten Sie die Objektivverriegelung gedrückt (❶) und drehen Sie währenddessen das Objektiv im Uhrzeigersinn (❷).



**✓ Wenn das Objektiv auf einem Stativ montiert ist: Abnehmen der Kamera**

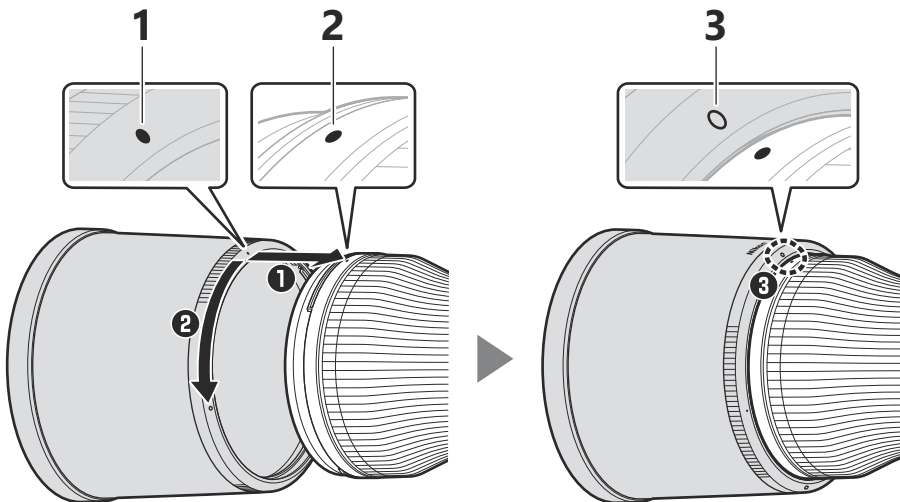
Halten Sie die Objektiventriegelung gedrückt (❶) und drehen Sie währenddessen die Kamera entgegen dem Uhrzeigersinn (❷).



# Anbringen und Abnehmen der Gegenlichtblende

## Anbringen der Gegenlichtblende

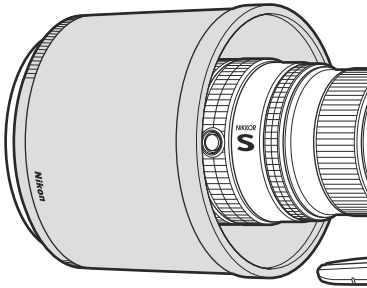
- Richten Sie die Markierung für das Ansetzen der Gegenlichtblende an der Markierung für die Ausrichtung der Gegenlichtblende aus (1) und drehen Sie dann die Gegenlichtblende (2), bis die Markierung für das Ansetzen an der Markierung für die Arretierung der Gegenlichtblende steht (3).



- 1 Markierung für die Ausrichtung der Gegenlichtblende
- 2 Markierung für das Ansetzen der Gegenlichtblende
- 3 Markierung für die Arretierung der Gegenlichtblende

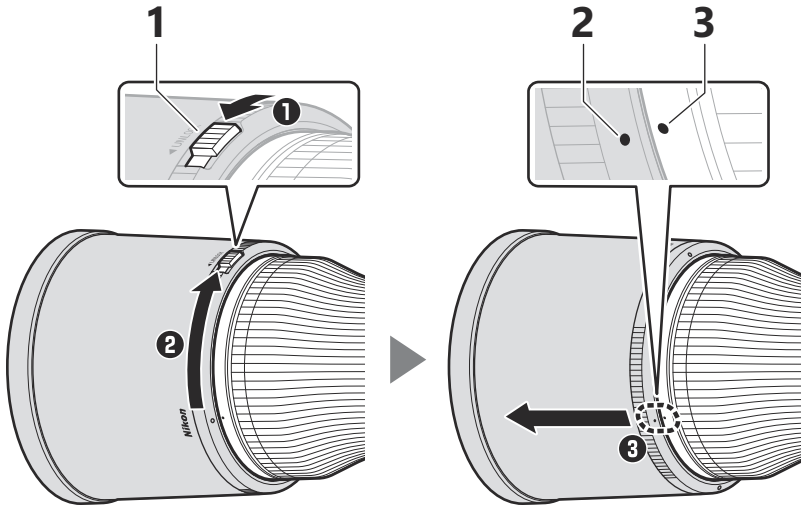


- Bei Nichtgebrauch kann die Gegenlichtblende umgekehrt auf dem Objektiv montiert werden.



# Abnehmen der Gegenlichtblende

- Schieben Sie die Entriegelung der Gegenlichtblende in Pfeilrichtung, bis es klickt (❶), drehen Sie dann die Gegenlichtblende wie gezeigt (❷), bis die Markierung für die Ausrichtung an der Markierung für das Ansetzen der Gegenlichtblende steht, und nehmen Sie die Gegenlichtblende ab (❸).



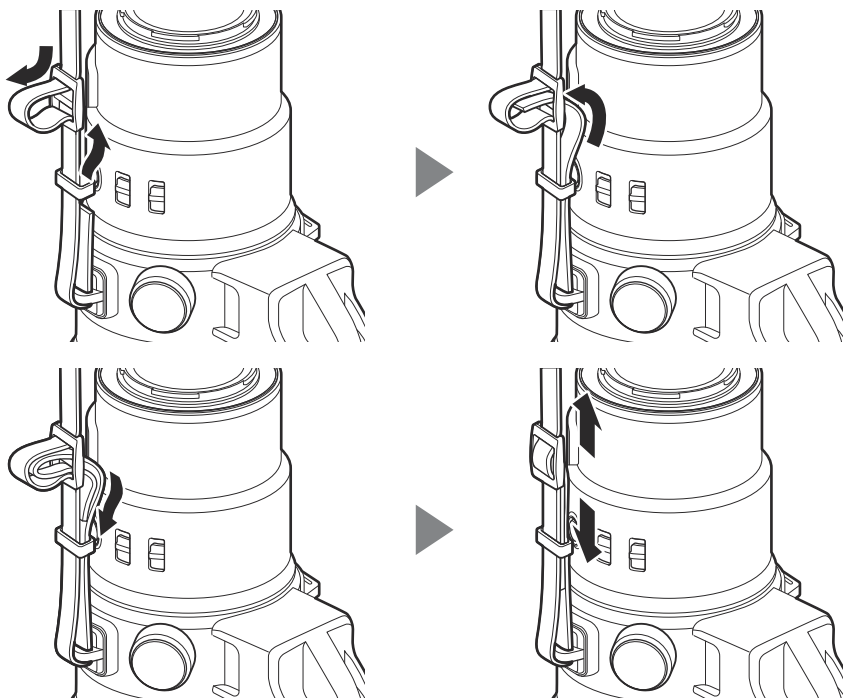
- 1 Entriegelung der Gegenlichtblende
- 2 Markierung für die Ausrichtung der Gegenlichtblende
- 3 Markierung für das Ansetzen der Gegenlichtblende

- Die gleiche Vorgehensweise gilt, wenn die Gegenlichtblende umgekehrt montiert ist.

# Anbringen eines Trageriemens

Gehen Sie wie folgt vor, um einen Trageriemen zu befestigen.

- Wenn der Trageriemen nicht richtig befestigt ist, kann das Objektiv herunterfallen und Verletzungen verursachen.
- Verwenden Sie einen Objektiv-Trageriemen, wenn Sie die Kamera mit angesetztem Objektiv tragen. Ist nur an der Kamera ein Trageriemen befestigt, können der Riemen oder die Bajonettanschlüsse an Kamera oder Objektiv beschädigt werden und dadurch die Kamera oder das Objektiv herunterfallen.




# Speicher abrufen

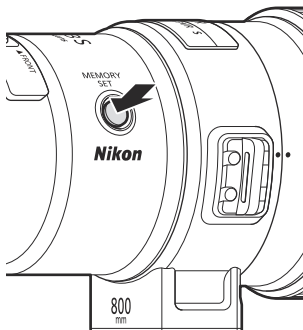
Mit dieser Funktion lässt sich eine häufig benutzte Fokussierentfernung speichern. Die gespeicherte Entfernungseinstellung kann dann schnell wieder aufgerufen werden.

## ✓ Kompatible Kameras

Das Abrufen des Speichers steht nur zur Verfügung, wenn das Objektiv an einer dafür geeigneten Kamera angebracht ist. Die mit dieser Funktion kompatiblen Kameras sind die Z 9, die Z 7II, die Z 6II und die Z 30 (Stand 29. Juni 2022).

## Entfernungseinstellungen speichern

- Fokussieren Sie auf ein Objekt in der gewünschten Entfernung und halten Sie dann die Speichertaste gedrückt. Das Symbol  erscheint im Kameramonitor, wenn der Vorgang erfolgreich war.



- Das Speichern lässt sich in jedem Fokusmodus durchführen.
- Die gespeicherte Entfernungseinstellung wird beim Ausschalten der Kamera nicht zurückgesetzt.
- Die gespeicherte Entfernungseinstellung wird jedoch beim Abnehmen des Objektivs zurückgesetzt.

## Gespeicherte Entfernungseinstellungen benutzen (Speicher abrufen)

Das Einstellen auf die gespeicherte Entfernung geschieht durch Gedrückthalten des Bedienelements, dem die Option [**Fokusposition abrufen**] mittels [**Benutzerdef. Bedienelemente**] oder [**Ben.def. Bedienelemente (Aufn.)**] zugewiesen wurde. Wenn das Bedienelement losgelassen wird, tritt die normale automatische oder manuelle Fokussierung wieder in Kraft.

### **Auslöser während des Speicherabrufs bis zum Druckpunkt gedrückt halten**

Wie die Fokussierung reagiert, wenn beim Gedrückthalten des Bedienelements, dem die Option [**Fokusposition abrufen**] zugewiesen wurde, der Auslöser bis zum ersten Druckpunkt gedrückt wird, hängt von der Kamera ab:

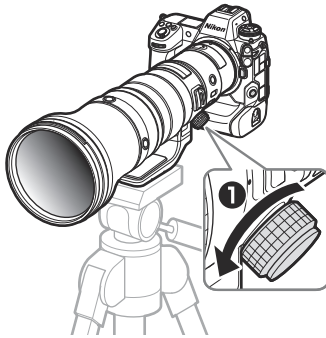
- **Andere Kameras als die Z 30:** Die Kamera wird unabhängig vom gewählten Fokusmodus nicht neu fokussieren, wenn beim Gedrückthalten des Bedienelements der Auslöser bis zum ersten Druckpunkt gedrückt wird.
- **Kameras Z 30:** Im Autofokus-Modus wird die Kamera neu fokussieren, wenn der Auslöser während des Speicherabrufs bis zum ersten Druckpunkt gedrückt wird. Dies lässt sich durch die Wahl von [**Nur AF-ON-Taste**] für [**AF-Aktivierung**] in den Kameramenüs verhindern.

# Verwenden des Stativrings

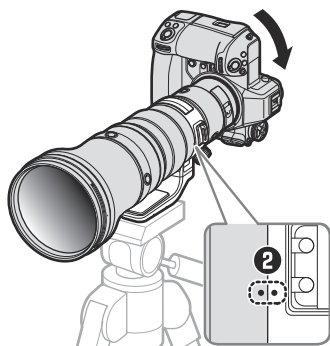
*Befestigen Sie Stativ nicht an der Kamera, sondern am Stativring des Objektivs.*

Das Verbinden des Stativs mit dem Stativring des Objektivs anstatt mit der Kamera ermöglicht es, die Kamera wie nachfolgend beschrieben zwischen Hochformat und Querformat zu drehen, während die Kamera-Objektiv-Kombination auf einem Stativ montiert ist.

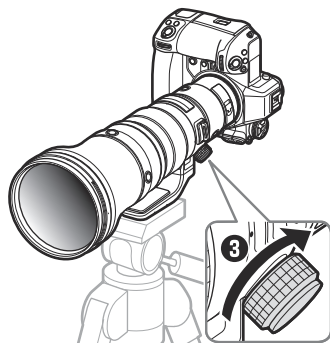
## 1. Lösen Sie die Feststellschraube des Stativrings (1).



**2. Drehen Sie die Kamera und orientieren Sie sich dabei an den Positionsmarkierungen (2).**



**3. Ziehen Sie die Feststellschraube des Stativrings (3) wieder fest.**



# Bildstabilisator (VR)

Das Objektiv verfügt über einen Bildstabilisator. Die Einstellungen für den Bildstabilisator lassen sich von der Kamera aus vornehmen. Nähere Informationen finden Sie in der Dokumentation zur Kamera.

Der Bildstabilisator ermöglicht längere Belichtungszeiten als normal, wodurch sich der Bereich der aus freier Hand nutzbaren Belichtungszeiten erweitert.

## Bildstabilisator

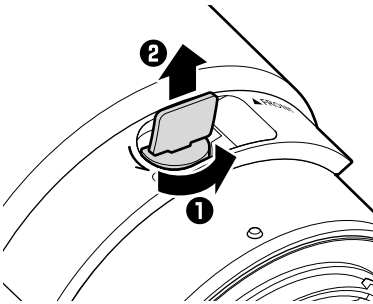
- Aufgrund der Konstruktion des Bildstabilisators kann das Objektiv beim Schütteln klappern. Dies ist keine Fehlfunktion.
- Bei Stativmontage der Kamera empfiehlt sich die Wahl der Option **[Normal]** oder **[Sport]** für den in die Kamera eingebauten Bildstabilisator, um Verwacklungen durch Stativerschütterungen zu verringern. Jedoch kann in manchen Fällen je nach Stativtyp und Aufnahmesituation die Einstellung **[Aus]** die bessere Wahl sein.
- **[Normal]** oder **[Sport]** wird empfohlen, wenn die Kamera auf einem Einbeinstativ montiert ist.



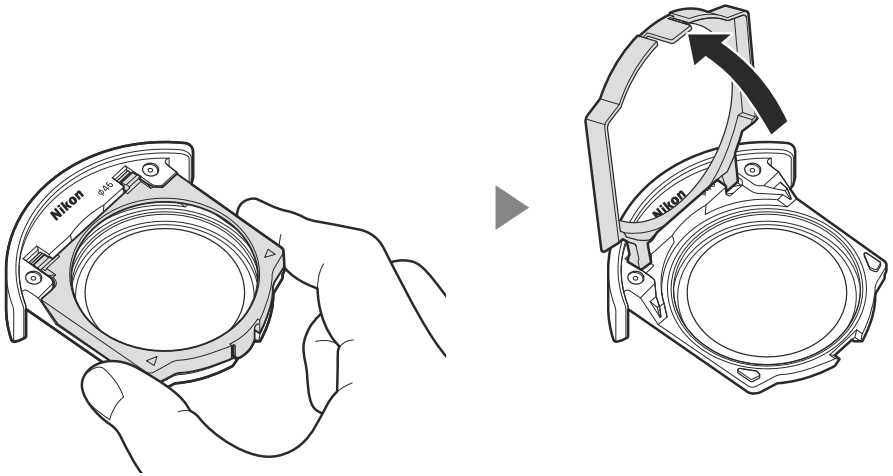
# Filter

Das Objektiv ist für den Einsatz ohne Filter ausgelegt und kann unter den meisten Bedingungen ohne Filter verwendet werden. In Situationen, in denen ein Filter benötigt wird, kann ein optionales 46-mm-Einschraubfilter wie nachstehend beschrieben mithilfe des Einsteckfilterhalters eingesetzt werden.

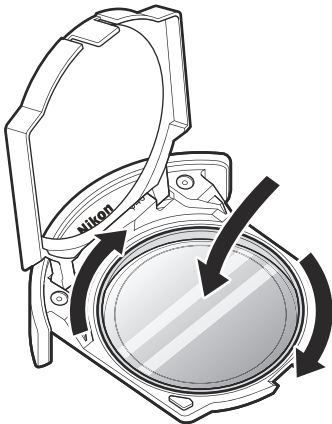
1. Heben Sie den Einsteckfilterhalter-Griff an, drehen Sie ihn auf die Position  (1) und ziehen Sie den Einsteckfilterhalter heraus (2).



**2. Drücken Sie beiderseits auf die Punkte ▽ des Einsteckfilterhalters und öffnen Sie den Rahmen.**

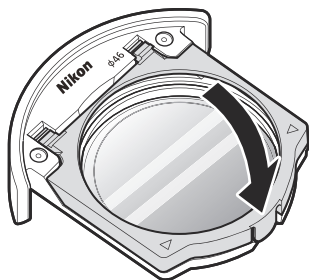


**3. Setzen Sie ein 46-mm-Einschraubfilter ein.**

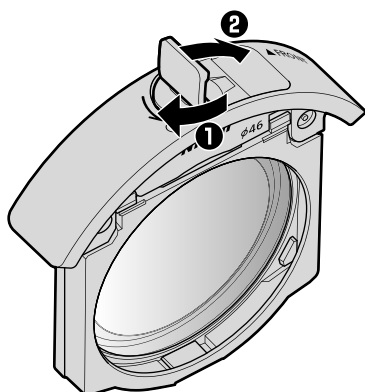


Möglicherweise lassen sich manche Filter aufgrund ihrer Form nicht mit dem Einsteckfilterhalter benutzen. Verwenden Sie Filter, die in den Halter passen.

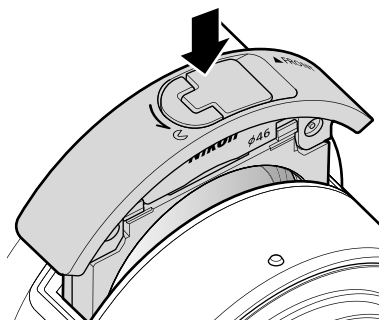
#### 4. Schließen Sie den Rahmen des Einsteckfilterhalters.



#### 5. Drehen Sie den Einsteckfilterhalter-Griff wie gezeigt (1) und klappen Sie ihn wieder in die Ausgangsposition herunter (2).



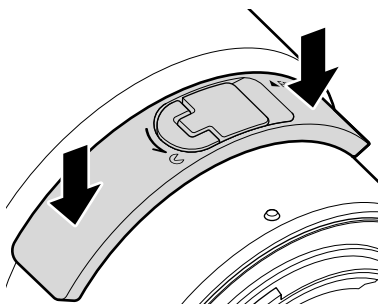
## 6. Setzen Sie den Einsteckfilterhalter in den dafür vorgesehenen Einschub ein.



Setzen Sie den Halter so ein, dass die mit "FRONT" beschriftete Seite nach vorne zeigt (zum Fokussiering hin).

## 7. Schieben Sie den Einsteckfilterhalter vollständig hinein.

- Schieben Sie den Einsteckfilterhalter ein, bis er einrastet.



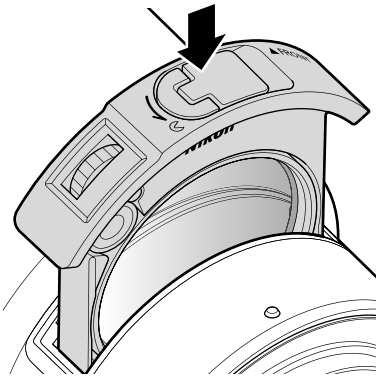
- Stellen Sie sicher, dass der Einsteckfilterhalter sicher arretiert ist.

### **Optionale Filter verwenden**

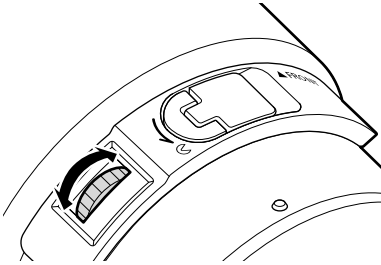
- Bei Verwendung eines Filters erhöht sich die Naheinstellgrenze geringfügig, und der Fokussierabstand weicht leicht von dem Wert in der Entfernungsanzeige ab.
- Wenn Sie die Entfernungsspeicherung benutzen wollen, sollten Sie das Filter einsetzen, bevor Sie die Entfernungseinstellung speichern.

### **Verwenden eines optionalen einsteckbaren Zirkularpolfilters C-PL460**

- Das C-PL460 reduziert unerwünschte Reflexionen auf Glas, Wasser und anderen nichtmetallischen Oberflächen.
- Es wird anstelle des mitgelieferten Einsteckfilterhalters eingesetzt.



- Drehen Sie vor der Aufnahme am Rädchen, um die Reflexionen visuell in der Aufnahmeanzeige zu kontrollieren.



- Bei Verwendung eines Filters erhöht sich die Naheinstellgrenze geringfügig, und der Fokussierabstand weicht leicht von dem Wert in der Entfernungsanzeige ab.
- Wenn Sie die Entfernungsspeicherung benutzen wollen, sollten Sie das Filter einsetzen, bevor Sie die Entfernungseinstellung speichern.
- Lassen Sie das Filter nicht für längere Zeit im direkten Sonnenlicht liegen oder an Plätzen, an denen es sehr feucht ist oder wo sehr hohe Temperaturen herrschen.

# Vorsichtsmaßnahmen

- Tragen oder heben Sie das Objektiv oder die Kamera nicht allein an den Objektivdeckeln oder der Gegenlichtblende.
- Beachten Sie die folgenden Vorsichtsmaßnahmen, wenn das Objektiv an der Kamera angebracht ist:
  - Halten Sie mit den Händen sowohl die Kamera als auch das Objektiv fest. Andernfalls kann das Objektiv- oder Kamera-Bajonett beschädigt werden.
  - Verwenden Sie einen Objektiv-Trageriemen, wenn Sie die Kamera mit angesetztem Objektiv tragen. Ist nur an der Kamera ein Trageriemen befestigt, können der Riemen oder die Bajonettanschlüsse an Kamera oder Objektiv beschädigt werden und die Kamera oder das Objektiv herunterfallen.
- Halten Sie die CPU-Kontakte sauber.
- Sollte die Dichtungsmanschette beschädigt sein, benutzen Sie das Objektiv nicht weiter, sondern bringen Sie es zum Nikon-Kundendienst zur Reparatur.
- Bringen Sie die Objektivdeckel an, wenn das Objektiv nicht in Gebrauch ist.
- Wird die mitgelieferte Objektivkappe (vorderer Objektivdeckel) gefaltet, entstehen Knicke, was jedoch nicht die weitere Verwendung verhindert.

- Bewahren Sie das Objektiv nicht in feuchter Umgebung auf oder an Orten, wo es Nässe ausgesetzt sein könnte. Die Korrosion innenliegender Teile kann zu irreparablen Schäden führen.
- Bewahren Sie das Objektiv nicht in der Nähe von offenen Flammen oder in sehr heißer Umgebung auf. Extreme Hitze kann das Objektiv beschädigen oder verformen.
- Wird das Objektiv von einem warmen Ort an einen kalten Ort gebracht, oder umgekehrt, kann dies schädliche Bildung von Kondenswasser im und auf dem Objektiv verursachen. Packen Sie deshalb das Objektiv vor dem Temperaturwechsel in einen verschließbaren Beutel oder Kunststoffbehälter. Das Objektiv kann wieder aus dem Beutel oder Behälter herausgenommen werden, nachdem ausreichend Zeit für das Angleichen an die neue Temperatur vergangen ist.
- Wir empfehlen Ihnen, das Objektiv während des Transports in seiner Tasche aufzubewahren, um es vor Kratzern zu schützen.
- Nikon übernimmt keine Haftung für den Fall, dass das Objektiv gestohlen oder beschädigt wird, während ein Diebstahlschutzseil eines Drittanbieters an der Sicherheitsöffnung angebracht ist.
- Halten Sie Kreditkarten und andere solche magnetische Speichermedien von der Kamera und dem Objektiv fern. Die darauf gespeicherten Daten könnten beschädigt werden.



# Objektivpflege

- Normalerweise ist das Entfernen von Staub ausreichend für das Reinigen der Glasflächen.
- Beim Reinigen der fluorvergüteten Frontlinse beachten:
  - Schmiere, Fingerabdrücke und andere fettige Flecken lassen sich mit einem weichen, sauberen Baumwolltuch oder einem Linsenreinigungstuch eines Zubehöranbieters entfernen. Reinigen Sie die Linse mit Kreisbewegungen von der Mitte nach außen.
  - Um hartnäckige Flecken zu beseitigen, verwenden Sie zum sanften Wischen ein weiches Tuch, das leicht mit destilliertem Wasser, Ethanol oder einem Linsenreiniger eines Zubehöranbieters angefeuchtet ist.
  - Auf fluorvergüteten Glasflächen, die in hohem Maße wasser- und fettabweisend sind, können sich Tropfenflecken bilden. Diese lassen sich mit einem trockenen Tuch abwischen.
- Beim Reinigen der nicht fluorvergüteten Hinterlinse beachten:
  - Schmiere, Fingerabdrücke und andere fettige Flecken lassen sich mit einem weichen, sauberen Baumwolltuch oder einem Linsenreinigungstuch eines Zubehöranbieters entfernen, das leicht mit Ethanol oder mit einem Linsenreiniger eines Zubehöranbieters angefeuchtet ist. Reinigen Sie die Linse mit Kreisbewegungen von der Mitte nach außen. Achten Sie darauf, gleichmäßig und gründlich zu reinigen, ohne Schmierflecken zu hinterlassen.
- Verwenden Sie niemals organische Lösungsmittel wie Verdüner oder Waschbenzin zur Reinigung des Objektivs.
- Lagern Sie das Objektiv weder direkt in der Sonne noch zusammen mit Mottenkugeln aus Naphthalin oder Kampfer. Wenn das Objektiv für längere Zeit nicht verwendet wird, lagern Sie es an einem kühlen, trockenen Ort, um Schimmel und Korrosion zu vermeiden.

# Technische Hinweise

## Kameras mit AF-Hilfslicht

Die Objektivfassung oder die Gegenlichtblende kann das Lichtbündel des AF-Hilfslichts behindern.

- Informationen über das Verwenden des Objektivs an Kameras, die ein AF-Hilfslicht eingebaut haben, finden Sie auf der folgenden Internetseite.

<https://downloadcenter.nikonimglib.com/>

# Verwenden des Objektivs an Kameras mit integriertem Blitzgerät

Verschattungen können in Fotos auftreten, bei denen das Licht des integrierten Blitzgeräts von der Objektivfassung oder der Gegenlichtblende behindert wird. Nehmen Sie die Gegenlichtblende vor Blitzaufnahmen ab. Beachten Sie jedoch, dass je nach Objektentfernung und Objektivbrennweite mit abgenommener Gegenlichtblende ebenfalls Verschattungen auftreten können.

- Angaben zu den Objektabständen und Brennweiten, bei denen auf Fotos mit einem integrierten Blitzgerät kein Schattenwurf auftritt, finden Sie auf der folgenden Internetseite.

<https://downloadcenter.nikonimglib.com/>

# Zubehör

## Im Lieferumfang enthaltenes Zubehör

- Objektivkappe LC-K106 (vorderer Deckel)
- Objektivdeckel LF-N1 (hinterer Deckel)
- Gegenlichtblende HB-104
- Trageriemen
- Objektivtasche CL-L3

## Weiteres kompatibles Zubehör

- Filter 46 mm (P = 0,5 mm, für Verwendung im Einsteckfilterhalter)
- Einsteckbarer Zirkularpolfilter C-PL460
- Z-Telekonverter TC-1,4x/TC-2,0x

### **Filter**

Verwenden Sie zur gleichen Zeit nur ein Filter.

### **Telekonverter**

In Abhängigkeit von Motiv, vorhandenem Licht und gewähltem Fokussmessfeld kann die Kamera möglicherweise nicht automatisch scharfstellen, oder der Fokusindikator für die Scharfeinstellung mit elektronischer Einstellhilfe flackert eventuell, während ein Telekonverter angebracht ist.

# Technische Daten

Bajonett	Nikon-Z-Bajonett
Brennweite	800 mm
Lichtstärke	1:6,3
Optischer Aufbau	22 Linsen in 14 Gruppen (inbegriffen sind 3 ED-Linsen, 1 SR-Glas-Linse, 1 PF-Linse, Linsen mit Nanokristallvergütung, eine fluorvergütete Frontlinse)
Bildwinkel	FX-Format: 3° 10'
	DX-Format: 2°
Fokussiersystem	Innenfokussierung
Bildstabilisator	Bewegliche Linsengruppe mit <b>Voice-Coil-Motoren</b> (VCMs)
Naheinstellgrenze (gemessen ab Sensorebene)	5 m
Maximaler Abbildungsmaßstab	0,16×
Blendenlamellen	9 (gerundete Blendenöffnung)
Blendenbereich	1:6,3 – 32
Fokusbegrenzungsschalter	Zwei Positionen: FULL ( $\infty$ –5 m) und $\infty$ – 10 m

Abmessungen (maximaler Durchmesser × Länge von Objektiv-Vorderkante bis Bajonettauflage)	ca. 140 mm × 385 mm
Gewicht	ca. 2385 g

Nikon behält sich vor, jederzeit das Erscheinungsbild, die technischen Daten oder die Leistungsmerkmale dieses Produkts ohne vorherige Ankündigung zu ändern.

### Phase-Fresnel-Linsen (PF)

Dieses Objektiv ist mit einer Phase-Fresnel-Linse (PF) ausgestattet. Die PF-Linse verringert mithilfe des Beugungsverfahrens \* chromatische Aberrationen (Farbfehler). In Kombination mit üblichen Glaslinsen können PF-Linsen die chromatische Aberration in hohem Maße reduzieren, wodurch die Objektive erheblich kleiner und leichter sein können als ihre auf dem konventionellen Brechungsprinzip basierenden Pendanten. Objektive mit PF-Linsen neigen jedoch zu ringförmigen, farbigen Überstrahlungen ("PF Flare"), wenn sich eine helle Lichtquelle innerhalb oder nahe des Bildausschnitts befindet.

- Solche ringförmigen, farbigen Überstrahlungen in Fotos lassen sich mit der Option **[PF-Streulichtkontrolle]** in NX Studio reduzieren. Weitere Informationen finden Sie in der Online-Hilfe von NX Studio.
- **[PF-Streulichtkontrolle]** kann nur auf Fotos angewandt werden. Sie steht nicht für Videoaufnahmen zur Verfügung.
- NX Studio steht im Nikon Download-Center zum Herunterladen bereit. Halten Sie die Software-Version stets auf dem neuesten Stand.

<https://downloadcenter.nikonimglib.com/>

\* *Beugung: Licht hat Welleneigenschaften. Es "krümmt" sich um Hindernisse im Ausbreitungsweg herum; dieses Phänomen ist als Beugung bekannt. Daraus resultiert eine chromatische Dispersion (Farbzerstreuung), die gegenläufig zur chromatischen Dispersion durch Lichtbrechung wirkt.*

# Hinweise

## Hinweise für Kunden in Europa

Durch dieses Symbol wird angezeigt, dass elektrische bzw. elektronische Geräte getrennt entsorgt werden müssen.



Folgendes gilt für Verbraucher in europäischen Ländern:

- Dieses Produkt muss an einer geeigneten Sammelstelle separat entsorgt werden. Eine Entsorgung über den Hausmüll ist unzulässig.
- Durch getrennte Entsorgung und Recycling können natürliche Rohstoffe bewahrt und die durch falsche Entsorgung verursachten, schädlichen Folgen für die menschliche Gesundheit und Umwelt verhindert werden.
- Weitere Informationen erhalten Sie bei Ihrem Fachhändler oder bei den für die Abfallentsorgung zuständigen Behörden bzw. Unternehmen.

