

Nikon

NIKKOR

NIKKOR Z 28mm f/2.8 (SE)

De Benutzerhandbuch



NIKON CORPORATION

CT1F01(12)
7MMA6712-01

Bitte lesen Sie sorgfältig diese Anleitung, bevor Sie dieses Produkt verwenden. Ziehen Sie außerdem das Kamerahandbuch zu Rate.

- Dieses Objektiv ist ausschließlich für den Gebrauch an spiegellosen Kameras mit Nikon Z-Bajonett vorgesehen.
- Aktualisieren Sie die Kamera-Firmware auf die neueste Version. Mit früheren Versionen kann es sein, dass die Kamera das Objektiv nicht richtig erkennt und einige Funktionen nicht verfügbar sind. Die neueste Version der Kamera-Firmware kann aus dem Nikon Download Center unter der folgenden URL heruntergeladen werden.

<https://downloadcenter.nikonimglib.com/>

Sicherheitshinweise

Lesen Sie die Sicherheitshinweise vor der Inbetriebnahme dieses Produkts vollständig durch, um Sach- oder Personenschäden zu verhüten.

Bewahren Sie diese Hinweise griffbereit für alle Personen auf, die das Produkt benutzen.

⚠️ WARNUNG: Das Missachten der Warnhinweise, die so gekennzeichnet sind, könnte zu schweren Verletzungen oder zum Tod führen.

⚠️ VORSICHT: Das Missachten der Warnhinweise, die so gekennzeichnet sind, könnte zu Sach- oder Personenschäden führen.

⚠️ WARNUNG

- **Das Produkt nicht auseinandernehmen oder modifizieren. Berühren Sie keine Teile aus dem Geräteinnern, die infolge eines Sturzes oder eines anderen Unfallereignisses freiliegen.**

Das Missachten dieser Vorsichtsmaßnahmen kann einen Stromschlag oder andere Verletzungen verursachen.

- **Sollte das Produkt qualmen, sich überhitzen oder ungewöhnliche Gerüche absondern, trennen Sie sofort die Kamera-Stromversorgung.**

Die fortgesetzte Verwendung kann Brandgefahr, Verbrennungen oder andere Verletzungen zur Folge haben.

WARNUNG

- **Vor Nässe schützen. Nicht mit nassen Händen anfassen.**
Das Missachten dieser Vorsichtsmaßnahmen kann einen Brand oder Stromschlag verursachen.
- **Verwenden Sie dieses Produkt nicht in der Gegenwart von entflammbarem Staub oder Gas (wie z. B. Propangas, Benzin oder Aerosole).**
Das Missachten dieser Vorsichtsmaßnahme kann eine Explosion oder einen Brand verursachen.
- **Blicken Sie nicht durch das Objektiv direkt in die Sonne oder eine andere sehr helle Lichtquelle.**
Das Missachten dieser Vorsichtsmaßnahme kann bleibende Schäden am Auge verursachen.
- **Das Produkt von Kindern fernhalten.**
Das Missachten dieser Vorsichtsmaßnahme kann zu Verletzungen oder zur Beschädigung des Produkts führen. Beachten Sie außerdem, dass Kleinteile ein Erstickungsrisiko darstellen. Sollte ein Kind irgendein Teil dieses Produkts verschlucken, konsultieren Sie sofort einen Arzt.
- **An Orten mit extrem hohen oder niedrigen Temperaturen nicht mit bloßen Händen handhaben.**
Das Missachten dieser Vorsichtsmaßnahme kann zu Verbrennungen oder Erfrierungen führen.

VORSICHT

- **Das Objektiv nicht auf die Sonne oder andere sehr helle Lichtquellen richten.**
Das vom Objektiv gebündelte Licht kann einen Brand verursachen oder die inneren Teile des Produkts beschädigen. Halten Sie die Sonne aus dem Bildfeld, wenn Sie Motive im Gegenlicht fotografieren. Wenn sich die Sonne in unmittelbarer Nähe des Bildausschnitts befindet, können die gebündelten Lichtstrahlen im Kameragehäuse einen Brandschaden verursachen.
- **Bewahren Sie das Produkt nicht längere Zeit an Orten auf, an denen es extrem hohen Temperaturen ausgesetzt ist, wie in einem geschlossenen Auto oder direkt in der Sonne.**
Das Missachten dieser Vorsichtsmaßnahme kann einen Brand oder Produktschäden verursachen.

VORSICHT

- **Tragen Sie Kameras oder Objektive nicht mit montierten Stativen oder ähnlichem Zubehör umher.**


Das Missachten dieser Vorsichtsmaßnahme kann zu Verletzungen oder zur Beschädigung des Produkts führen.

Hinweis für Kunden in Europa

Durch dieses Symbol wird angezeigt, dass elektrische und elektronische Geräte getrennt entsorgt werden müssen.



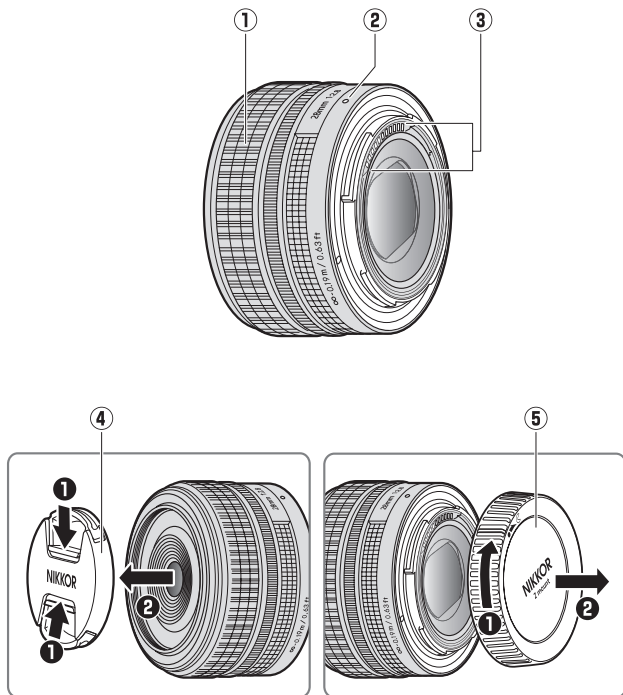
Folgendes gilt für Verbraucher in europäischen Ländern:

- Dieses Produkt muss an einer geeigneten Sammelstelle  separat entsorgt werden. Eine Entsorgung über den Hausmüll ist unzulässig.
- Durch getrennte Entsorgung und Recycling können natürliche Rohstoffe bewahrt und durch falsche Entsorgung verursachte, schädliche Folgen für die menschliche Gesundheit und Umwelt verhindert werden.
- Weitere Informationen erhalten Sie bei Ihrem Fachhändler oder bei den für die Abfallentsorgung zuständigen Behörden bzw. Unternehmen.

Benutzen des Objektivs

Objektivteile: Namen und Funktionen

Nachstehend sind die Bezeichnungen und Funktionen der Objektivteile aufgeführt.



① Einstellring	Autofokus-Modus ist gewählt: Drehen Sie im Autofokus-Modus den Ring, um mit der Kamera zugewiesene Einstellungen wie [Fokus (M/A)] oder [Blende] anzupassen. Weitere Informationen finden Sie in der Beschreibung zu [Benutzerdef. Funktionszuweis.] , [Benutzerdef. Bedienelemente] oder [Ben.def. Bedienelemente (Aufn.)] im Handbuch der Kamera.	—
	Modus für manuelle Fokussierung ist gewählt: Drehen Sie zum Fokussieren den Ring.	—
② Markierung für die Ausrichtung des Objektivs	Hilft beim Ansetzen des Objektivs an die Kamera.	Siehe A (□7)
③ CPU-Kontakte	Für die Datenübertragung zwischen Objektiv und Kamera.	—
④ Objektivdeckel (vorderer Deckel)	—	—
⑤ Objektivdeckel (hinterer Deckel)	—	—

A Ansetzen und Abnehmen

Ansetzen des Objektivs

- 1 Schalten Sie die Kamera aus, entfernen Sie den Gehäusedeckel und nehmen Sie den hinteren Objektivdeckel ab.
- 2 Bringen Sie die Ausrichtungsmarkierungen an Objektiv und Kameragehäuse in Übereinstimmung, setzen Sie das Objektiv in das Kamerabajonett ein und drehen Sie das Objektiv entgegen dem Uhrzeigersinn, bis es einrastet.

Abnehmen des Objektivs

- 1 Schalten Sie die Kamera aus.
- 2 Halten Sie die Objektiventriegelung gedrückt und drehen Sie währenddessen das Objektiv im Uhrzeigersinn.

Bei der Aufnahme

Die Entfernungseinstellung kann sich ändern, wenn Sie die Kamera nach dem Scharfstellen aus- und wieder einschalten. Haben Sie die Schärfe auf einen bestimmten Abstand voreingestellt und warten darauf, dass das Hauptobjekt erscheint, sollten Sie die Kamera zwischenzeitlich nicht abschalten, bevor das Bild aufgenommen ist.

Verwenden des Objektivs an Kameras mit integriertem Blitzgerät

Verschattungen können in Fotos auftreten, bei denen Licht des integrierten Blitzgeräts vom Objektiv blockiert wird.

- Aktuelle Informationen zu Brennweiten und Motiventfernungen, unter denen keine Verschattungen in mit dem integrierten Blitzgerät aufgenommenen Fotos auftreten, finden Sie auf der untenstehenden Website.

<https://downloadcenter.nikonimglib.com/>

Kameras mit AF-Hilfslicht

Das Objektiv kann das Licht vom AF-Hilfslicht blockieren.

- Aktuelle Informationen zur Verwendung des Objektivs mit Kameras mit eingebautem integriertem AF-Hilfslicht finden Sie auf der untenstehenden Website.

<https://downloadcenter.nikonimglib.com/>

Vorsichtsmaßnahmen

- Tragen oder heben Sie das Objektiv oder die Kamera nicht ausschließlich am Objektivdeckel.
- Halten Sie die CPU-Kontakte sauber.
- Setzen Sie die Objektivdeckel wieder auf, wenn Sie das Objektiv nicht benutzen.
- Bewahren Sie das Objektiv nicht in feuchter Umgebung auf oder an Orten, wo es Nässe ausgesetzt sein könnte. Die Korrosion innenliegender Teile kann zu irreparablen Schäden führen.
- Bewahren Sie das Objektiv nicht in der Nähe von offenen Flammen oder in sehr heißer Umgebung auf. Extreme Hitze kann das Außenmaterial aus verstärktem Kunststoff beschädigen oder verformen.
- Wird das Objektiv von einem warmen Ort an einen kalten Ort gebracht, *oder umgekehrt*, kann dies schädliche Bildung von Kondenswasser im und auf dem Objektiv verursachen.

Packen Sie deshalb das Objektiv vor dem Temperaturwechsel in einen verschließbaren Beutel oder ein Kunststoffetui.

Das Objektiv kann wieder aus dem Beutel oder dem Etui herausgenommen werden, nachdem ausreichend Zeit für das Angleichen an die neue Temperatur vergangen ist.

- Wir empfehlen Ihnen, das Objektiv während des Transports in einer Tasche (separat erhältlich) aufzubewahren, um es vor Kratzern zu schützen.

Pflege des Objektivs

- Normalerweise ist das Entfernen von Staub ausreichend für das Reinigen der Glasflächen.
- Flecken, Fingerabdrücke und andere fettige Rückstände lassen sich mit einem weichen, sauberen Baumwolltuch oder einem Objektivreinigungstuch, das leicht mit einer kleinen Menge Ethanol oder Objektivreiniger befeuchtet wurde, von der Objektivoberfläche entfernen. Wischen Sie mit Kreisbewegungen von der Mitte nach außen. Achten Sie darauf, dass keine Schmierflecken zurückbleiben, und berühren Sie das Glas nicht mit den Fingern.
- Verwenden Sie niemals organische Lösungsmittel wie Verdüner oder Waschbenzin zur Reinigung des Objektivs.
- Zum Schutz der Frontlinse kann ein NC-Klarglasfilter (separat erhältlich) oder dergleichen verwendet werden.
- Bewahren Sie es nicht mit Naphtha- oder Kampfermottenkugeln oder in direktem Sonnenlicht auf. Wenn das Objektiv für längere Zeit nicht verwendet wird, lagern Sie es an einem kühlen, trockenen Ort, um Schimmel und Korrosion zu vermeiden.

Zubehör

Im Lieferumfang enthaltenes Zubehör

- Objektivdeckel LC-52B (vorderer Deckel)
- Objektivdeckel LF-N1 (hinterer Deckel)

Kompatibles Zubehör

- Objektivbeutel CL-C4
- 52-mm-Filter

Filter

Verwenden Sie nur einen Filter auf einmal.

Technische Daten

Bajonett	Nikon Z-Bajonett
Brennweite	28 mm
Lichtstärke	1 : 2,8
Optischer Aufbau	9 Linsen in 8 Gruppen (mit 2 asphärischen Linsen)
Bildwinkel	<ul style="list-style-type: none">• FX-Format: 75°• DX-Format: 53°
Fokussiersystem	Innenfokussierung
Naheinstellgrenze (von der Sensorebene aus gemessen)	0,19 m
Maximaler Abbildungsmaßstab	0,2×
Blendenlamellen	7 (Blendenöffnung mit abgerundeten Lamellen)
Blendenbereich	Blende 2,8 – 16
Filtergewinde	52 mm (P = 0,75 mm)
Abmessungen	ca. 71,5 mm maximaler Durchmesser × 43 mm (Abstand von der Bajonettauflage der Kamera bis zum Objektivende)
Gewicht	ca. 160 g

Nikon behält sich vor, jederzeit das Erscheinungsbild, die technischen Daten oder die Leistungsmerkmale dieses Produkts ohne vorherige Ankündigung zu ändern.