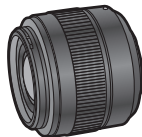


Panasonic®

Típuszám: H-XA025

Használati útmutató

LUMIX



CSERÉLHETŐ OBJEKTÍV DIGITÁLIS
FÉNYKÉPEZŐGÉPHEZ



LEICA
DG LENS

-
- Kérjük, figyelmesen olvassa el a használati útmutatót, mielőtt használni kezdi a terméket, és őrizze meg azt a további használathoz.

DVQX1990ZA
F0919SQ0

Használati útmutató

CSERÉLHETŐ OBJEKTÍV DIGITÁLIS FÉNYKÉPEZŐGÉPHEZ

Köszönjük, hogy Panasonic terméket vásárolt. Kérjük, figyelmesen olvassa el a használati útmutatót, mielőtt használni kezdi a terméket, és őrizze meg azt a további használathoz.

Az objektív olyan digitális fényképezőgéppel használható, amely „Micro Four Thirds™ System” (Mikro 4/3-os) szabványos optikafelrögzítéssel rendelkezik.

- Nem lehet olyan fényképezőgépre rögzíteni az objektívet, amely Four Thirds™ (4/3-os) szabvánnyal rendelkezik.
 - A zökkenőmentes felvétel érdekében javasoljuk, hogy frissítse a digitális fényképezőgép/objektív firmware-ét a legfrissebb verzióra.
 - A firmware-re, illetve a firmware letöltésére/frissítésére vonatkozó legfrissebb információk érdekében, látogasson el a következő weboldalra: <https://panasonic.jp/support/global/cs/dsc/> (Csak angolul)
-
- A Micro Four Thirds™ és a Micro Four Thirds logó egy védjegy, illetve az Olympus Corporation – Japánban, Amerikai Egyesült Államokban, az Európai Unióban és egyéb országokban bejegyzett védjegye.
 - A Four Thirds™ és a Four Thirds logó egy védjegy, illetve az Olympus Corporation – Japánban, Amerikai Egyesült Államokban, az Európai Unióban és egyéb országokban bejegyzett védjegye.

- A LEICA a Leica Microsystems IR GmbH bejegyzett védjegye. A SUMMILUX a Leica Camera AG bejegyzett védjegye. A LEICA DG objektívek gyártása a Leica Camera AG által bevizsgált mérőeszközök és megfelelőség-biztosítási rendszerek használatával történik a vállalat minőségi szabványainak megfelelően.
- Ebben a dokumentumban említésre kerülő egyéb nevek, cégnevek, terméknevek az érintett vállalatok védjegyei, illetve bejegyzett védjegyei.

Tartalom

Információk az Ön biztonsága érdekében.....	2
Óvintézkedések.....	3
Mellékelt tartozékok.....	4
Alkotórészek megnevezései és funkcióik.....	5
Az objektív felszerelése.....	6
Biztonsági óvintézkedések.....	7
Hibaelhárítás.....	7
Műszaki adatok.....	8

Információk az Ön biztonsága érdekében

Tartsa távol az egységet az elektromágneses eszközöktől (mint a mikrohullámú sütő, televízió, videojáték, rádió, magasfeszültségű vezetékek, stb.).

- Ne használja a fényképezőgépet mobiltelefon közelében, mert ez zajossá teheti a képet, illetve a hangot.
- Ha a fényképezőgép az elektromágneses eszközök miatt nem működik megfelelően, kapcsolja ki a készüléket, távolítsa el az akkumulátort és/vagy a csatlakoztatott AC adaptert. Azután helyezze be ismét az akkumulátort, illetve csatlakoztassa újra az AC adaptert, majd kapcsolja be a fényképezőgépet.

- Ha ezt a szimbólumot látja -

Az elhasználdott berendezések ártalmatlanítása Kizárólag az Európai Unióban és azokban az országokban amelyek újrahasznosító rendszerekkel rendelkeznek



Ez a szimbólum a termékeken, csomagoláson és/vagy a hozzá tartozó dokumentációban azt jelenti, hogy az elhasználdott elektromos és elektronikus termékek nem keverhetők az általános háztartási hulladék közé.

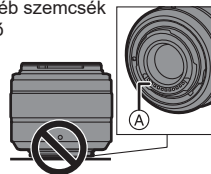
A megfelelő kezelés, újrahasznosítás, visszanyerés érdekében kérjük, hogy ezeket a termékeket a kijelölt gyűjtőhelyeken helyezze el az Ön országában érvényes nemzeti szabályozásnak megfelelően. Ezeknek a termékeknek a megfelelő ártalmatlanítása segít az értékes erőforrások megőrzésében, az emberi egészségre káros hatások megelőzésében, és a környezet megóvásában. Kérjük, a begyűjtésre és újrahasznosításra vonatkozó további részletek érdekében forduljon a helyi hatóságokhoz. A hulladék helytelen megsemmisítése bírságot vonhat maga után a nemzeti előírások szerint.

Óvintézkedések

■ Az objektív kezelése

- Legyen óvatos az objektív használatánál, ne ejtse le, ne üsse neki semminek, illetve ne fejtse ki túlzott erőt. Ellenkező esetben meghibásodást vagy kár keletkezhet az objektívben és a digitális fényképezőgépben.

- Előfordulhat, hogy a képeket befolyásolja a lencse felületén keletkező por, kosz és szennyeződés (víz, olaj, ujjlenyomat, stb.). A felvétel előtt és után ventilátorral fújja le a lencse felületén képződő port és koszt, majd óvatosan törölje át egy puha száraz ronggyal a szennyeződés eltávolítása érdekében.
- Amikor nem használja az objektívet, gondoskodjon az objektívvédő sapka és a hátsó objektívvédő sapka felhelyezéséről a por és egyéb szemcsék az objektív felületén történő felhalmozódásának és az objektívbe történő bejutásának megelőzése érdekében.
- Az objektív csatlakoztatási pontjainak (A), megóvása érdekében, ne tegye a következőket:
 - Az objektív csatlakozó pontjainak megérintése.
 - Az objektív csatlakozó pontjainak szennyeződése.
 - Az objektív rögzítési felületének fejjel lefelé történő elhelyezése.



■ Por- és cseppállóság

- Az objektív por- és cseppállósága nem nyújt teljes védelmet a por illetve vízcseppek bejutásától. Ügyeljen a következő óvintézkedésekre a megfelelő por- és cseppállósági teljesítmény érdekében. Amennyiben az objektív nem működik megfelelően, forduljon a kereskedőhöz, vagy a Panasonic vállalathoz.

- Olyan digitális fényképezőgéphez csatlakoztassa, amely por és cseppálló.

- Amikor felhelyezi, illetve eltávolítja az objektívet, ügyeljen arra, hogy idegen tárgyak, mint a homok, port és vízcseppek ne tapadjanak, illetve ne jussanak be az objektív rögzítő gumijába, csatlakozási pontjaiba, a digitális fényképezőgépbe és az objektívbe.
- Amennyiben az objektív vízcseppeknek vagy egyéb folyadéknak van kitéve, törölje le egy puha, száraz törlőronggyal.
- A por- és cseppállósági teljesítmény növelése érdekében, a foglalatban objektív rögzítő gumi található.
 - Az objektív rögzítő gumi kopásnyomokat hagy a digitális fényképezőgép foglalatban, de ez nem befolyásolja a teljesítményt.
 - Az objektív rögzítő gumi cseréjére vonatkozó bővebb információ érdekében, forduljon a Panasonic vállalatához.

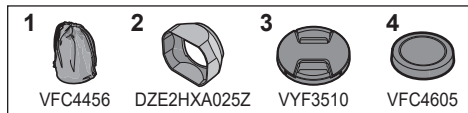
■ Páralecsapódás (amikor az objektív bepárássodik)

- Páralecsapódás akkor jelentkezik, amikor a környezeti hőmérséklet, illetve a páratartalom megváltozik. Legyen óvatos, mivel az objektíven folt, penész keletkezhet és rendellenes működést eredményezhet.
- Ha páralecsapódás keletkezik, kapcsolja ki a digitális fényképezőgépet és hagyja így körülbelül 2 órán keresztül. A pára természetes módon megszűnik, amikor a digitális fényképezőgép hőmérséklete a környezeti hőmérséklethez hasonlóvá válik.

- A használati útmutatóban szereplő képek, illetve a specifikáció a későbbi változtatások következtében különbözhetnek az Ön által vásárolt készüléktől.

Mellékelt tartozékok

Ellenőrizze, hogy az összes mellékelt tartozék rendelkezésre áll-e, mielőtt elkezdi használni a terméket. A cikkszámok 2019. augusztusi állapotot tükröznek. A változtatás jogát fenntartjuk.



1 Objektív tartó táska

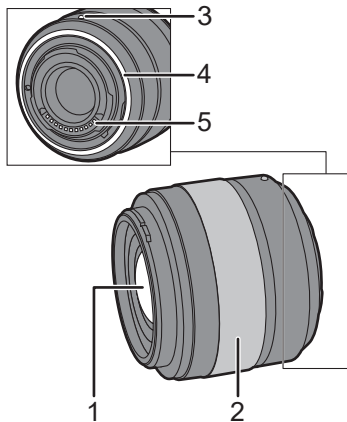
2 Napellenző

3 Objektívvédő sapka*

4 Hátsó objektívvédő sapka*

* A vásárláskor az objektívhez rögzítve.

Alkotórészek megnevezései és funkcióik



- 1 Lencsefelület
- 2 Fókuszgyűrű
Fókuszáláshoz forgassa a fókuszgyűrűt MF beállítás esetén.
- 3 Jelölés az objektív rögzítéséhez
- 4 Objektív rögzítési gumi
- 5 Csatlakozási pontok

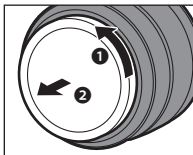
Megjegyzés

- Amennyiben az AF működés hangja zavarja Önt videófelvétel közben, javasoljuk, hogy állítsa MF állásba azt.
- Amennyiben az AF működése miatt bekövetkező képernyőváltások zavarják Önt videófelvétel közben, javasoljuk, hogy állítsa MF állásba a felvételnél.

Az objektív felszerelése

Az objektív felszerelésére vonatkozó információk érdekében, olvassa el a digitális fényképezőgépének használati útmutatóját.

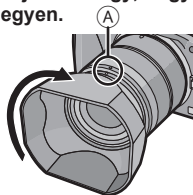
- Mielőtt csatlakoztatja az objektívet, kapcsolja ki a digitális fényképezőgépet.
- Mielőtt csatlakoztatja az objektívet, távolítsa el a hátsó objektívvédő sapkát.
- Miután eltávolítja az objektívet a digitális fényképezőgépről, gondoskodjon az objektívvédő sapka és a hátsó objektívvédő sapka felhelyezéséről a por és egyéb szemcsék az objektív felületén történő felhalmozódásának és az objektívbe történő bejutásának megelőzése érdekében.



■ A napellenző felhelyezése

- 1 Helyezze a napellenzőt az objektívre úgy, hogy a rövid oldala fent és lent legyen.**
- 2 Forgassa el a napellenzőt a nyíl irányába a napellenző jelzésének az objektív csúcsán lévő jelzéséhez történő illesztéséhez (A).**

- Forgatással rögzítse a napellenzőt, kattanásig.



■ A napellenző eltávolítása

- Az eltávolításhoz fordítsa a napellenzőt a rögzítéssel ellentétes irányba.

🔑 Megjegyzés

- A napellenző felhelyezésekor vagy eltávolításakor tartsa azt a rövid oldalánál fogva.
- Vakuval történő fényképezés közben javasolt a napellenző eltávolítása, mivel a napellenző blokkolhatja a vaku fényét.
- Az objektív elejtésének megelőzése érdekében, soha ne hordozza az objektívet úgy, hogy csak a napellenzőnél fogva tartja azt.

■ Megjegyzések a szűrő használatára vonatkozóan

- A lencsevédő sapka, illetve a napellenző rögzíthető az objektívre akkor is, ha arra már felhelyezte a szűrőt.
- Több szűrő egyidejű használata esetén előfordulhat, hogy a kép szélei némileg elsötétülnek (vignettálás).
- Nem lehet az átalakító lencsétől vagy adapterektől eltérő elemeket az objektív elejére felhelyezni és ezzel az objektívvel együtt használni.
Az objektív meghibásodhat, ha ilyen elemeket helyez fel.

Biztonsági óvintézkedések

- **Ne permetezzen az objektívre rovarirtó vagy gyúlékony vegyszereket.**
 - Amennyiben ezek a vegyi anyagok érintkeznek az objektívvel, az objektív burkolata megsérülhet és leválhat a festék róla.
- **Ne irányítsa az objektívet a nap vagy egyéb erős fényforrások felé.**
 - Ellenkező esetben az objektív túlzott mennyiségű fényt gyűjthet be és ez tüzet, illetve rendellenes működést okozhat.
- **Tisztításnál könnyedén törölje le az objektívet egy puha száraz portörölő ronggyal.**
 - Ne használjon oldószereket, például benzint, hígítót, alkoholt, konyhai tisztítószereket, stb., mivel ezek eldeformálhatják a burkolatot, illetve a bevonat leválását okozhatják.
 - Ne használjon vegyszerrel kezelt kendőket.
- Ne hagyja, hogy az objektív hosszabb ideig gumiból, műanyagból, vagy egyéb anyagokból készült termékekkel érintkezzen.
- Ne szerelje szét, illetve ne alakítsa át ezt a terméket.
- Amikor a készüléket huzamosabb ideig nem használja, javasoljuk, hogy silica géllal együtt tárolja azt.
- Felvétel előtt ellenőrizze az összes alkatrészt, miután a készüléket huzamosabb ideig nem használta.
- Kerülje az objektív használatát illetve tárolását a következő helyeken, mivel ez problémákat vagy rendellenes működést okozhat:

- Közvetlen napsütésnek kitett helyen, illetve a strandon nyáron.
 - Magas hőmérsékletű és magas páratartalmú, illetve olyan helyeken, ahol ezek a körülmények gyakran nagy mértékben változnak.
 - Homokos vagy poros helyeken
 - Tűzveszélyes helyeken
 - Fűtő-, légkondicionáló-, illetve párologtató berendezések közelében
 - Ahol vízzel érintkezhet a készülék
 - Ahol a készülék rezgésnek van kitéve
 - Járműben
- Olvassa el a digitális fényképezőgép kezelési útmutatóját is.

Hibaelhárítás

Recsegő hang, stb. hallatszik, amikor a digitális fényképezőgépet be- vagy kikapcsolja, illetve megrázza az objektívet.

Hang hallatszik az objektívből kép felvétele közben.

- Ez a hang az objektív lencsék mozgásából és a rekesz működéséből ered. Ez nem jelent meghibásodást.

Műszaki adatok

A műszaki adatok változását a teljesítmény fokozása érdekében fenntartjuk.

CSERÉLHETŐ OBJEKTÍV DIGITÁLIS FÉNYKÉPEZŐGÉPHEZ „LEICA DG SUMMILUX 25 mm/F1.4 II ASPH.”

Foglalat	Micro Four Thirds foglalat
Fókusz távolság	f= 25 mm (35 mm-es fényképezőgéphez megfelelő: 50 mm)
Objektív felépítése	9 elem 7 csoportban (2 aszférikus lencse, 1 UHR lencse)
Rekesz típus	7-lamellás zár/körkörös rekesz diafragma
Maximum rekeszérték	F1.4
Minimum rekeszérték	F16
Látószög	47°
Fókusz távolság	0,3 m-től ∞-ig (a fókusz távolság referencia vonalától)
Maximális képnagyítás	0,11x (35 mm-es fényképezőgéphez megfelelő: 0,22x)
Optikai képstabilizátor	Nem elérhető
Szűrő átmérő	46 mm
Maximum átmérő	Ø63 mm
Teljes hossz	Kb. 54,5 mm (az objektív végétől az objektív foglalat alapoldaláig)
Tömeg (Súly)	Kb. 205 g
Nano felület bevonat	Igen
Por- és cseppállóság	Igen
Ajánlott működési hőmérséklet	0 °C-től 40 °C-ig
Megengedhető relatív páratartalom	10%RH - 80%RH

Panasonic termék

Kérjük, őrizze meg a fizetési bizonylatot.

E termékre vonatkozó jótállási feltételek és információk elérhetők a www.panasonic.com/hu oldalon, illetve az alábbi telefonszámon: +36 40 201 006 - Helyi hívásnak megfelelő díjazásért hívható kék szám.

Gyártó:

Panasonic Corporation
Kadoma, Osaka, Japán

Európai importőr:

Panasonic Marketing Europe GmbH
Panasonic Testing Centre
Winsbergring 15, 22525 Hamburg, Németország

Panasonic Corporation

Weboldal: <http://www.panasonic.com>

© Panasonic Corporation 2019